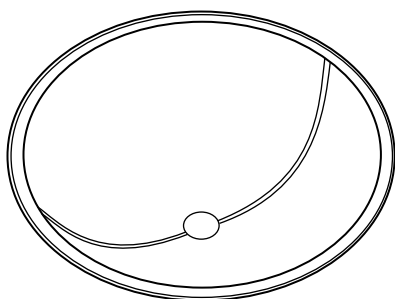


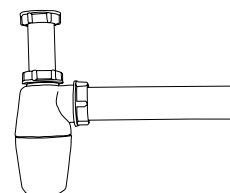
Montážní návod
Montážny návod
Mounting instructions
Montageanleitung
Instrukcja montażu
Инструкция по монтажу
Montavimo instrukcija
Instrucțiuni de montaj

Nerezové umyvadlo SLUN 34
Nerezové umývadlo SLUN 34
Stainless Steel washbasin SLUN 34
Edelstahl Waschtische SLUN 34
Umywalka ze stali SLUN 34
Умывальник из нержавеющей стали SLUN 34
Nerūdijančio plieno praustuvė SLUN 34
Lavoare din oțel inox SLUN 34

Specifikace dodávky - SLUN 34 Obj. č. 93340
Špecifikácia dodávky - SLUN 34 Obj. č. 93340
Supplied equipment - SLUN 34 Code Nr. 93340
Lieferumfang - SLUN 34 Code Nr. 93340
Specyfikacja dostawy - SLUN 34 nr wyr. 93340
Спецификация поставки - SLUN 34 арт. № 93340
Тiekimo specifikacija - SLUN 34 арт. № 93340
Componente livrate - SLUN 34 cod nr. 93340



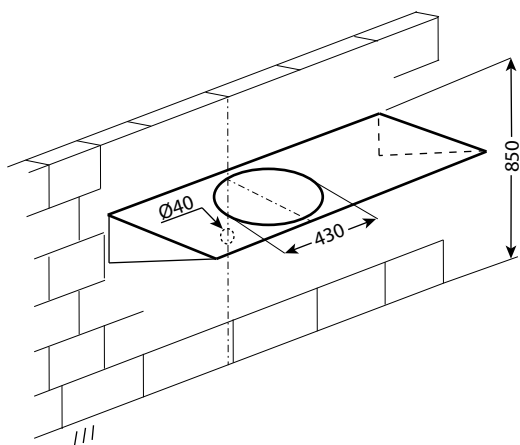
1x —



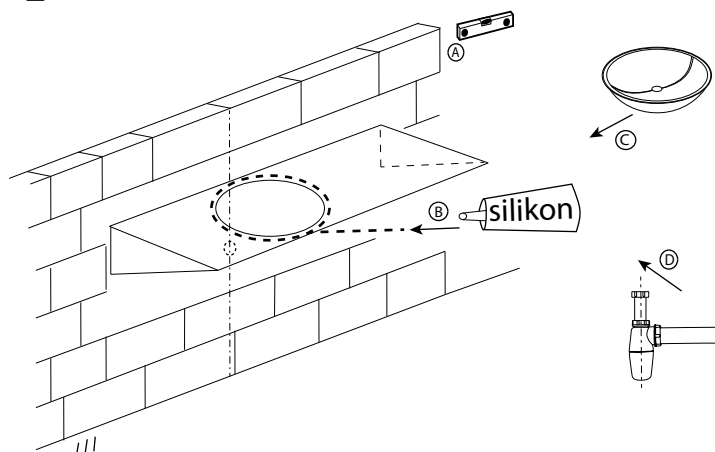
1x —

Instalace, Inštalácia, Instalacja, Installation, Схема включения и монтажа, Montavimo ir įjungimo schema, Instalare

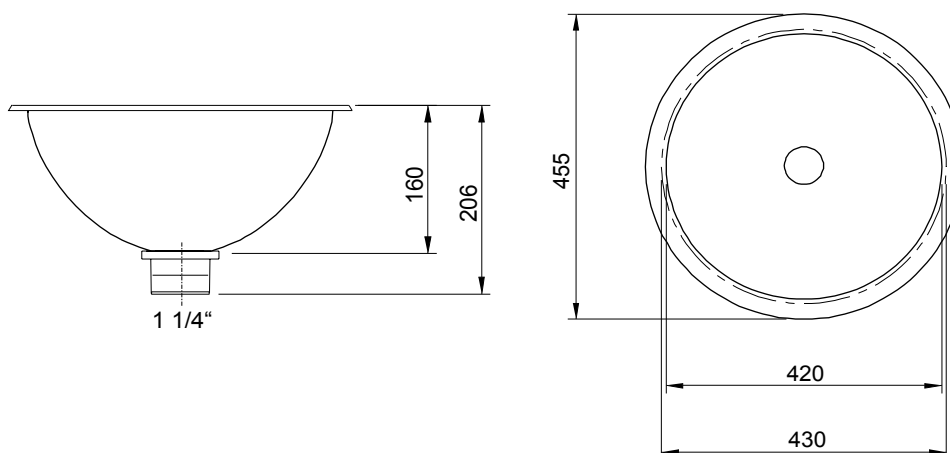
1



2



3



Servis, Serwis, Service, Сервис, Servisas

CZ

Veškeré nerezové díly je možné čistit pouze vodou, mýdlem a měkkým hadrem. V žádném případě není možné použít agresivní a abrazivní čisticí prostředky.

Doporučujeme použít k čištění výrobek SUMA INOX z nabídky Sanela.

Po vybalení výrobku je nutné s obalem postupovat podle zákona o obalech.

Výrobce ujišťuje, že na výrobek je vydáno prohlášení o shodě v souladu se zákonem č. 22/1997 Sb.

SK

Všetky nerezové diely je možné čistiť iba vodou, mydlom a jemnou handričkou. V žiadnom prípade nie je možné použiť agresívne a abrazívne čistiace prostriedky.

Doporučujeme použiť k čisteniu výrobok SUMA INOX z ponuky Sanela.

Po vybalení výrobku je potrebné s obalom postupovať podľa zákona o obaloch.

Výrobca garantuje, že na výrobok je vydávané prehlásenie o shode v súlade so zákonom č. 22/1997 Sb.

GB

All stainless steel components could be cleaned only by water soap and soft rag.

It is strictly forbidden to use aggressive and abrasive cleansers!

We recommend to use for cleaning the product SUMA INOX from SANELA assortment.

It is necessary to move on with cover (after unpacking of the product) in accordance with the law about covers.

D

Alle Edelstahlprodukte können mit einer Seifenlauge und weichem Tuch gereinigt werden.

Es ist nicht erlaubt, Edelstahlprodukte mit Reinigungsmitteln, welche chloride, aggressive oder säurehaltige Mittel enthalten, zu behandeln.

Wir empfehlen für die Reinigung das Produkt SUMA INOX, welches im SANELA – Sortiment erhältlich ist. Es ist unbedingt nötig, die Produkte (nach dem entfernen der Transportverpackung) nur mit einer Abdeckung zu transportieren in Übereinstimmung mit den Transportregeln.

PL

Do czyszczenia widocznych części chromowanych oraz ze stali nierdzewnej używać miękkich materiałów oraz wody z mydłem lub delikatnych środków myjących. Nie stosować środków agresywnych.

Zaleca się używanie środka czyszczącego o nazwie SUMA INOX z oferty Saneli.

RU

Все нержавеющей части можно чистить только водой, мылом и мягкой тряпкой.

Ни в коем случае нельзя применять агрессивные и абразивные чистящие средства.

Мы предлагаем использовать для очистки изделие SUMA INOX из ассортимента компании SANELA.

После распаковки надо поступать упаковкой по закону о упаковках.

LT

Valymui naudoti tik vandenį, muilą ir minkštą medžiagą.

Jokiu būdu negalima naudoti abrazyvinių medžiagų turinčių priemonių.

Mes siūlome gaminių valymui naudoti SUMA INOX iš kompanijos SANELA asortimento.

RO

Toate componentele din oțel inox trebuie curățate numai cu apă și săpun cu o cârpă moale.

Este strict interzisă utilizarea de substanțe agresive și materiale abrazive!

Pentru întreținere vă recomandăm să utilizați SUMA INOX din oferta SANELA.

După desfacerea produsului ambalajul trebuie tratat conform legislației în vigoare.